



SINTRO.
Von KARL.

SINTRO.

individuell. funktional. effizient.

Das Tischprogramm SINTRO, konzipiert als modulares Baukastensystem, erfüllt alle Anforderungen für eine moderne Arbeitsplatzgestaltung in Produktion und Montage.

Materialbereitstellung, optimale Greifwege, Energie- und Medienversorgung, stufenlose Höhenverstellung, blendfreie Ausleuchtung - SINTRO ist lebendig, innovativ und wandelbar, unterstützt wechselnde Arbeitshaltungen, bietet hohen Arbeitskomfort, durchdachte Funktionalität und ausgereifte Ergonomie.





Montagearbeitsplatz.

Vielseitigkeit und Funktionalität kennzeichnen SINTRO. Das umfangreiche Zubehörprogramm bietet ein Höchstmaß an individuellen Kombinationsmöglichkeiten, die sich jederzeit neu gestalten, verändern und erweitern lassen.

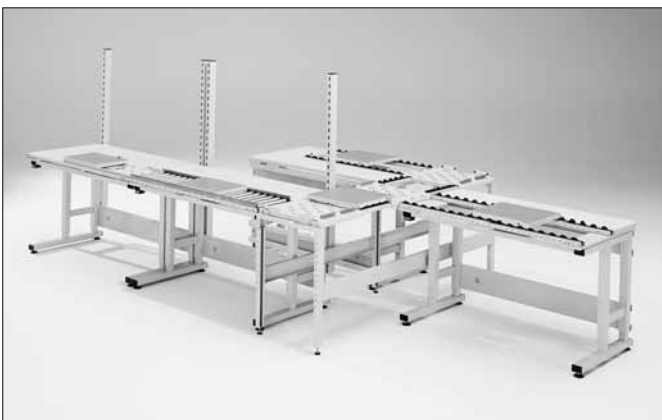
SINTRO macht nahezu alles mit und präsentiert sich auch nach langer Zeit und intensiver Nutzung wie am ersten Tag, denn bei KARL legen wir größten Wert auf materialgerechte Konstruktion und hochwertige Verarbeitung.

Materialbereitstellung.

Das Ergänzungsprogramm SINTRO-CAR bietet zahlreiche Lösungen für Transport und Materialbereitstellung am Arbeitsplatz.

In Höhe und Breite variabel, kann das SINTRO-CAR beispielsweise mit unterschiedlichen Ablageboards bestückt werden.

Die Lenkrollen sorgen für eine flexible und schnelle Positionierung am Arbeitsplatz und einen leichten An- und Abtransport von Werkstücken oder zu verarbeitenden Materialien.



Arbeitsplatzverkettung.

Rollenbahnen für Transportbehälter, Röllchenleisten für Werkstückträger, Ausschleusungen, Rückführung, Durchlaufregale, gepufferte Materialbereitstellung - unabhängig von der Produktionsstrategie bietet KARL in Kombination mit dem Tischprogramm SINTRO ein umfangreiches Programm zur Optimierung Ihres Materialflusses für Transport und Kommissionierung.

Grundtisch SINTRO



- Tischgestell als stabile Stahlrohrkonstruktion
- 4 verschiedene Tischplatten
- Höhenausgleichselemente im Fußteil
- Arbeitsfläche mit 200 kg gleichmäßiger Flächenlast belastbar
- optional:
stufenlose Neigungsverstellung der Tischplatte,
max. Neigung 30°,
Tischplatte mit max. 40 kg belastbar,
Fixierung der Neigung mit Klemmschrauben

stufenlose Höhenverstellung

SINTRO lässt sich durch eine stufenlose Höhenverstellung von 740 mm bis 1040 mm schnell und flexibel an die individuellen Anforderungen des Benutzers anpassen.

Ob Sie sich für eine Höhenverstellung mit Klemmschrauben, mit Handkurbel oder für einen komfortablen elektrohydraulischen Antrieb entscheiden, richtet sich nach Ihren Anforderungen und Arbeitsabläufen: Einzelarbeitsplatz, Ein- oder Mehrschichtbetrieb, wechselnde Werkstücke mit unterschiedlicher Größe, Wechsel zwischen Sitz- und Steharbeitsplatz.

Das Besondere bei KARL: Tischüberbau und Tischanbauten werden mit der Arbeitsfläche in der Höhe verstellt, optimal eingestellte Greifräume bleiben erhalten.



optional ESD-gerecht

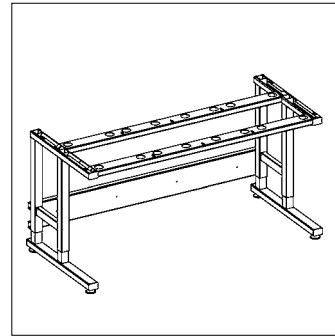
KARL ist seit vielen Jahren marktführender Partner der Industrie, wenn es um Arbeitsplatzgestaltung in ESD-geschützten Bereichen geht.

Alle Metallteile sind leitfähig pulverbeschichtet und über definierte Kontaktpunkte leitfähig miteinander verbunden.

Eine volumenleitfähige ESD-Tischplatte, der zentrale Erdungspunkt und das Erdungssystem zum Anschluss eines Handgelenkbandes ergänzen SINTRO zu einem normgerechten ESD-Montagetischsystem nach IEC61340-5-1.

Tischgestell mit Klemmschrauben

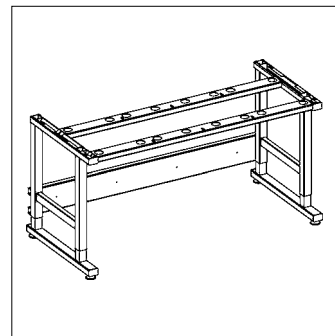
Breite x Tiefe in mm	1230 x 750	1530 x 750	1830 x 750
Standard für neigbare Tischplatte	25.005.70 25.007.70	25.025.70 25.027.70	25.045.70 25.047.70
ESD für neigbare Tischplatte	26.005.70 26.007.70	26.025.70 26.027.70	26.045.70 26.047.70



Tischgestell für erhöhte Belastungen

- Arbeitsfläche mit 250 kg gleichmäßiger Flächenlast belastbar
- Höhenverstellung mit Klemmschrauben

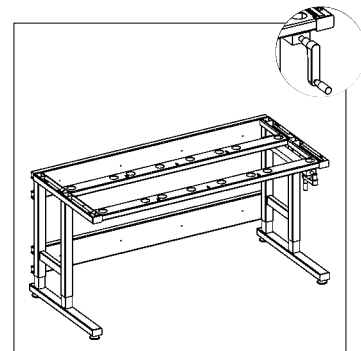
Breite x Tiefe in mm	1230 x 750	1530 x 750	1830 x 750
Standard	25.015.70	25.035.70	25.055.70
ESD	26.015.70	26.035.70	26.055.70



höhenverstellbares Tischgestell mit Handkurbel

- hydraulische Höhenverstellung mit 4 Hubzylindern

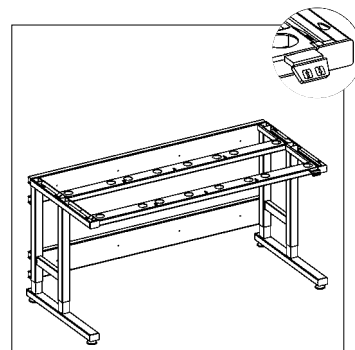
Breite x Tiefe in mm	1230 x 750	1530 x 750	1830 x 750
Standard für neigbare Tischplatte	25.105.70 25.107.70	25.125.70 25.127.70	25.145.70 25.147.70
ESD für neigbare Tischplatte	26.105.70 26.107.70	26.125.70 26.127.70	26.145.70 26.147.70



höhenverstellbares Tischgestell mit Elektromotor

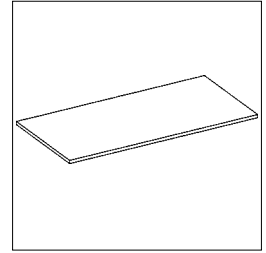
- hydraulische Höhenverstellung mit 4 Hubzylindern
- Steuerung des Antriebs über Desk-Panel
- 5 m Netzanschlusskabel mit Schuko-Stecker

Breite x Tiefe in mm	1230 x 750	1530 x 750	1830 x 750
Standard für neigbare Tischplatte	25.205.70 25.207.70	25.225.70 25.227.70	25.245.70 25.247.70
ESD für neigbare Tischplatte	26.205.70 26.207.70	26.225.70 26.227.70	26.245.70 26.247.70



Tischplatte

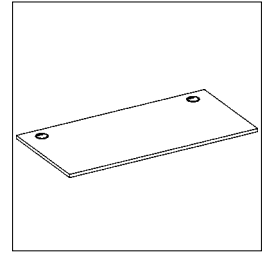
Breite x Tiefe in mm	1230 x 750	1530 x 750	1830 x 750
Resopal	25.900.88	25.904.88	25.906.88
ESD-Schichtstoff	25.900.87	25.904.87	25.906.87
ESD-Hard-Laminate	25.900.89	25.904.89	25.906.89
Multiplex Buche natur	25.900.85	25.904.85	25.906.85



Tischplatte mit Aussparungen

- d = 80 mm, inkl. Kabeldurchführungs-Set

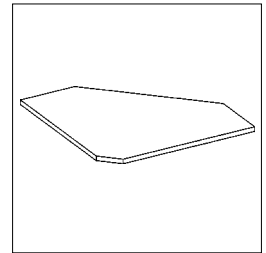
Breite x Tiefe in mm	1230 x 750	1530 x 750	1830 x 750
Resopal	25.910.88	25.914.88	25.916.88
ESD-Schichtstoff	25.910.87	25.914.87	25.916.87
ESD-Hard-Laminate	25.910.89	25.914.89	25.916.89
Multiplex Buche natur	25.910.85	25.914.85	25.916.85



Ecktischplatte

- für Tischgestell mit Klemmschrauben
- inkl. Befestigungssatz

Resopal	35.908.88
ESD-Schichtstoff	35.908.87
ESD-Hard-Laminate	35.908.89
Multiplex Buche natur	35.908.85



Tischbelag

Resopal

- hellgraue Arbeitsplatte, d = 27 mm, ringsum mit widerstandsfähigem Umleimer
- sehr harter und abriebfester Kunststoffbelag, Oberfläche leicht strukturiert und blendfrei, hochkratzfest
- kurzzeitig bis 180°C hitzebeständig
- beständig gegen organische Lösungsmittel, schwache Säuren und Laugen, Benzin und Öl

leitfähiger ESD-Schichtstoff

- hellgraue Arbeitsplatte, d = 27 mm, ringsum mit widerstandsfähigem Umleimer
- leitfähiger Kunststoff-Belag in Einblattaufbau (Direktbeschichtung)
- bedingt abrieb- und kratzfest. Oberfläche leicht strukturiert und blendfrei
- Ableitwiderstand $R_A 1 \times 10^5$ bis 5×10^9 Ohm (Trockenmessung nach IEC 61340-5-1, 100 V)
- kurzzeitig bis 180°C hitzebeständig
- beständig gegen organische Lösungsmittel, schwache Säuren und Laugen, Benzin und Öl

leitfähiges ESD-Hard-Laminate

- hellgraue Arbeitsplatte, d = 27 mm, ringsum mit widerstandsfähigem Umleimer
- harter und abriebfester, leitfähiger Kunststoffbelag, Oberfläche leicht strukturiert und blendfrei, kratzfest
- Ableitwiderstand $R_A 1 \times 10^5$ bis 5×10^9 Ohm (Trockenmessung nach IEC 61340-5-1, 100V)
- hohe Hitzebeständigkeit (20 Minuten bei 180°C)
- beständig gegen organische Lösungsmittel, schwache Säuren und Laugen, Benzin und Öl

Multiplexplatte Buche natur

- mehrschichtig verleimte Buchenplatte, d = 35 mm, ohne Kantenschutz

Tischaufbau

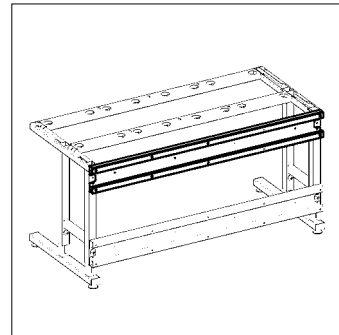


Querverbindung für Tischaufbau

- Querverbindung am Tischgestell zur Montage von Vertikalstreben
- T = 38 mm, H = 160 mm

für Tischbreite 1230 mm
für Tischbreite 1530 mm
für Tischbreite 1830 mm

29.130.70
29.132.70
29.134.70

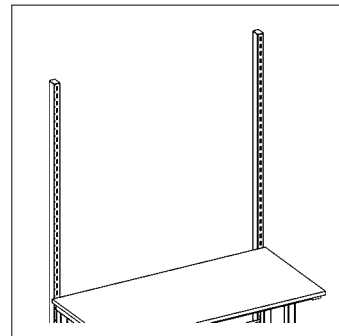


Vertikalstrebe

- stabiles Rechteckstahlrohr mit Rasterlochung vorne und hinten
- Adaption von Ablageboards, Trägerschienen, Schwenkarmen und Auslegern
- Montage an der Querverbindung
- B = 40 mm, T = 60 mm

H = 1990 mm, nutzbare Höhe über Tischplatte = 1425 mm
H = 1340 mm, nutzbare Höhe über Tischplatte = 775 mm

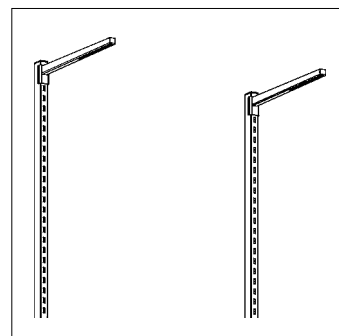
29.120.70
29.122.70



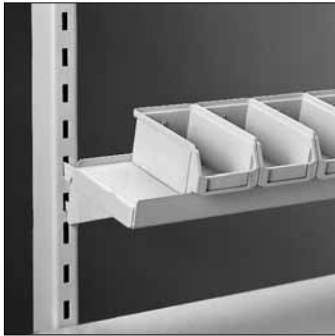
Ausleger

- zur Aufnahme von Laufschiene, Langfeldleuchten, etc.
- Montage an den Vertikalstreben
- 30 x 650 x 40 mm (B x T x H)

29.105.70



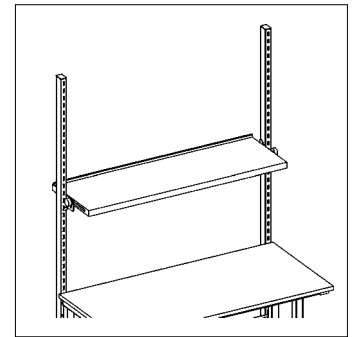
Tischanbauelemente



stufenlos neigbares Ablageboard

- Boardleiste, wahlweise vorne oder hinten
- stufenlos bis 30° neigungsverstellbar
- tiefenvariabel +/- 75 mm montierbar
- max. Flächenlast 50 kg
- T = 450 mm, H = 55 mm

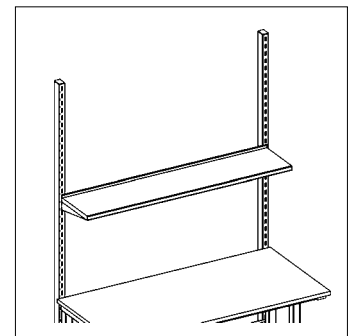
680 mm breit, für alle Tischbreiten	39.005.70
1115 mm breit, für Tischbreite 1230 mm	39.007.70
1415 mm breit, für Tischbreite 1530 und 1830 mm	39.009.70



einhängbares Ablageboard

- Boardleiste, wahlweise vorne oder hinten
- waagrecht oder mit 15° Neigung einhängbar
- max. Flächenlast 25 kg
- T = 320 mm, H = 45 mm

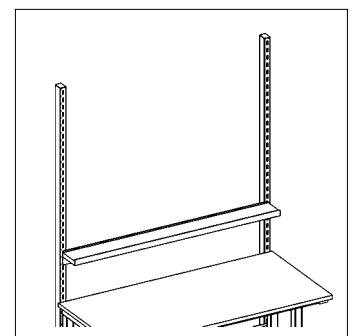
765 mm breit, für alle Tischbreiten	39.025.70
1200 mm breit, für Tischbreite 1230 mm	39.027.70
1500 mm breit, für Tischbreite 1530 und 1830 mm	39.029.70



Ablageboard für Greifschalen

- Boardleiste vorne und hinten
- waagrecht oder mit 15° Neigung einhängbar
- max. Flächenlast 25 kg
- passend für Greifschalen (System Schäfer, Größe 5)
- T = 150 mm

740 mm breit, für alle Tischbreiten	39.303.70
1200 mm breit, für Tischbreite 1230 mm	39.305.70
1500 mm breit, für Tischbreite 1530 und 1830 mm	39.307.70



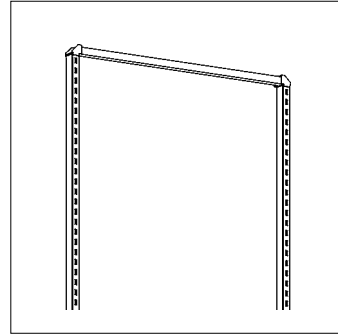
6 Zubehör

ESD-Rastermatte für Kleinteile-Boxen, 528 x 144 mm	96.270.98
--	------------------

Verbindung

- C-förmiges Profil zur Verbindung der Vertikalstreben, wenn kein Ausleger montiert wird
- B = 60 mm, H = 40 mm

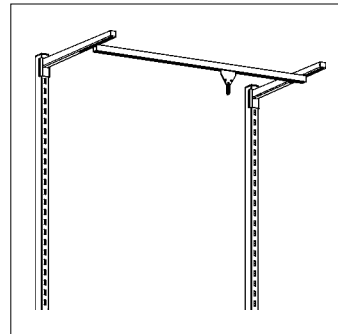
L = 765 mm, passend für alle Tischbreiten	39.125.70
L = 1200 mm, passend für Tischbreite 1230 mm	39.127.70
L = 1500 mm, passend für Tischbreite 1530 und 1830 mm	39.129.70



Laufschiene

- Montage am Ausleger
- Laufwagen mit Öse zum Einhängen von Werkzeugen, Balancern etc.
- Tragfähigkeit 22 kg

für Tischbreite 1230 mm	39.115.70
für Tischbreite 1530 und 1830 mm	39.117.70



Zubehör

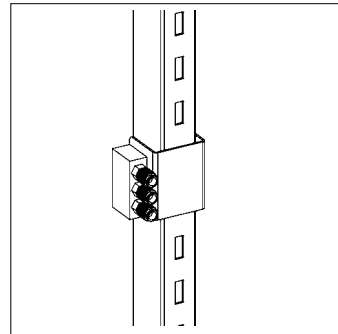
Balancer für Druckluftwerkzeuge, zur federentlasteten Führung von Druckluftwerkzeugen, Tragfähigkeit 2 kg, Montage am Laufwagen

96.405.98

Druckluftanschluss / -verteiler

- Anschluss von Druckluftwerkzeugen
- 1 Kupplungsstecker, 3 Kupplungsdosen
- höhenvariable Montage an einer Vertikalstrebe

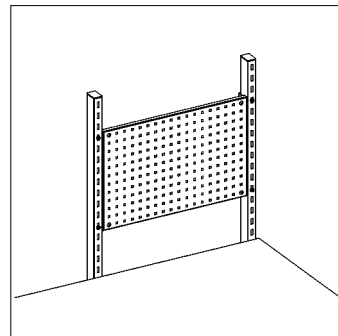
1/8"	39.545.70
1/4"	39.547.70



Werkzeughalterwand

- Lochblech mit Quadratlochung
- an den Vertikalstreben höhenvariabel zu montieren

690 x 340 mm (B x T)	39.705.70
1115 x 340 mm (B x T)	39.707.70
1415 x 340 mm (B x T)	39.709.70



Zubehör

Werkzeughalter-Set aus verzinktem Stahl (22-teilig)

39.710.96

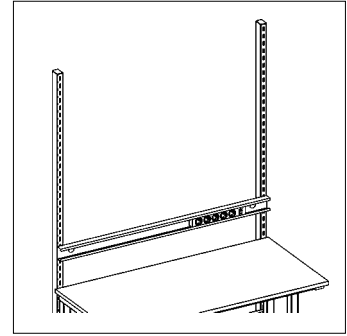
Trägerschiene für Steckdosenleisten

- zur Aufnahme von Steckdosenleisten
- an den Vertikalstreben im Raster höhenverstellbar
- H = 85 mm, T = 45 mm

für Tischbreite 1230 mm	54.106.70
für Tischbreite 1530 und 1830 mm	54.107.70

Zubehör

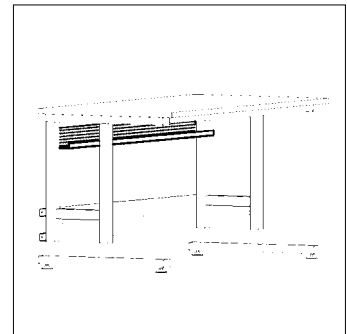
5-fach Schukosteckdosenleiste, mit Schalter, Netzkabel und Schukostecker	95.005.98
5-fach Steckdosenleiste, Schweizer Ausführung, mit Schalter, Netzkabel und Stecker	95.004.98



Kabelwanne

- zur horizontalen Kabelführung unter der Tischplatte
- als Ablage für Steckdosenleisten

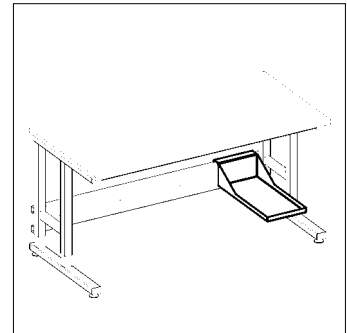
für Tischbreite 1230 mm	39.526.70
für Tischbreite 1530 mm	39.528.70
für Tischbreite 1830 mm	39.530.70



PC-Towerhalter

- in die Querverbindung einhängbar
- für Tower bis max. Höhe 560 mm
- B = 250 mm, T = 550 mm

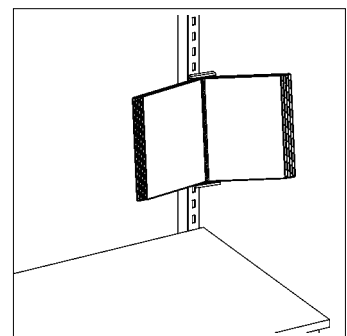
	14.510.70
--	------------------



ESD-Vorschriftenhalter

- inkl. Adapter zur höhenvariablen Befestigung an einer Vertikalstrebe
- passend für DIN A4
- inkl. 10 schwenkbare, herausnehmbare, ESD-gerechte Einsteckhüllen
- B = 280 mm, H = 370 mm

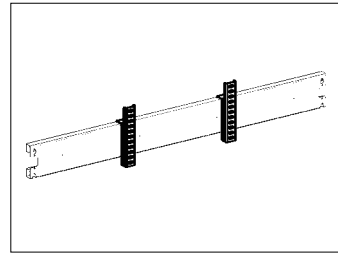
	39.619.98
--	------------------



Fußstützenrasten

- in die Querverbindung einhängbar
- Rasten zum höhenvariablen Einhängen der Fußstütze

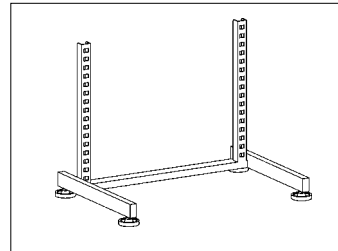
52.320.70



freistehender Fußstützenhalter

- Gestell aus stabilem Vierkantstahlrohr
- Rasten zum höhenvariablen Einhängen der Fußstütze
- H = 450 mm

52.315.70

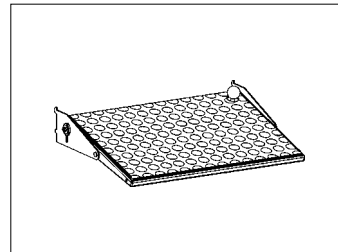


ESD-Fußstütze

- zum Einhängen in den Fußstützenhalter bzw. die Fußstützenrasten
- Ausführung nach DIN 33 406
- einfache Raster-Höhenverstellung
- Neigung über Fußtaster stufenlos einstellbar
- eingelegter, leitfähiger ESD-Noppengummi zur Fußauflage
- B = 500 mm, T = 340 mm

ESD-Fußstütze
ESD-Erdungskabel

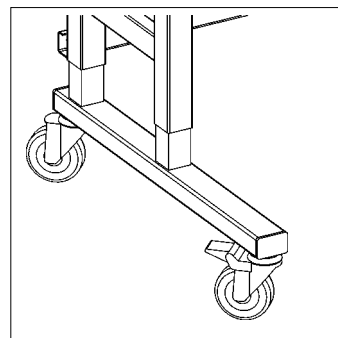
52.350.70
52.355.98



ESD-Lenkrollen

- 4 Lenkrollen, 2 davon feststellbar, d = 100 mm,
- Montage an den Fußteilen

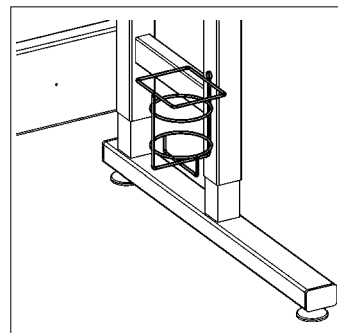
25.560.98



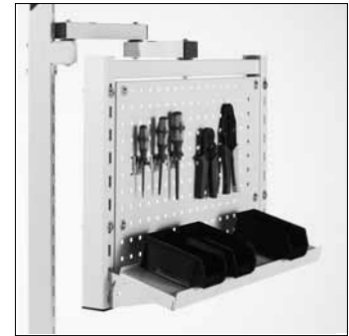
Flaschenhalter

- für Flaschen bis d = 95 mm

52.074.70



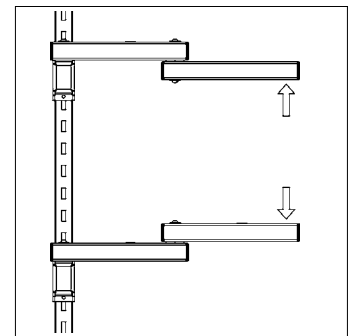
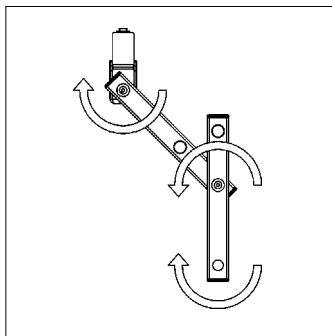
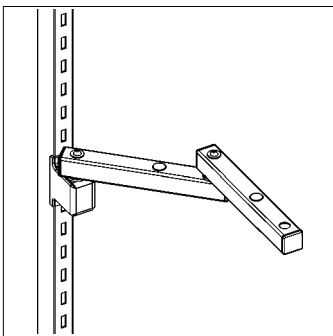
modulares Tischanbauprogramm VARIO



Multifunktionsarm

- zur Adaption des kompletten Tischanbauprogramms
- ergonomisch optimale Anordnung durch:
 - 3 selbsthemmende Gelenke
 - längenvariable Einstellung des Schwenkarms
 - höhenvariable Montage an einer Vertikalstrebe
 - wahlweise stehende oder hängende Adaption

39.500.70



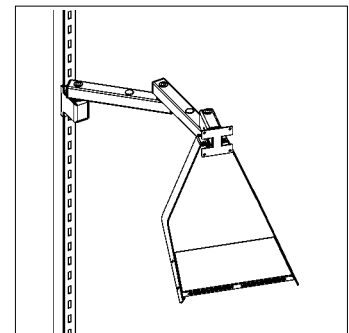
Flachbildschirmhalterung

- VESA-Standard (75 x 75 mm und 100 x 100 mm)
- Halterung +/- 90° schwenkbar und +/- 15° neigbar
- inkl. Multifunktionsarm
- optional mit Tastaturhalterung

39.610.70

Tastaturhalterung

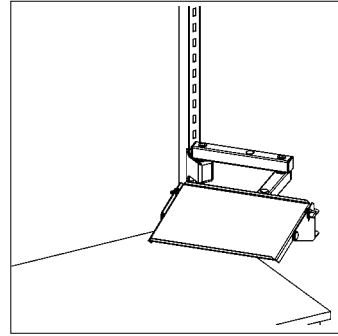
39.670.70



schwenkbares Ablageboard

- in der Neigung stufenlos einstellbar
- Boardleiste vorne und hinten
- passend zur Ablage von Euronormkästen
- bis 30 kg belastbar
- inkl. Multifunktionsarm

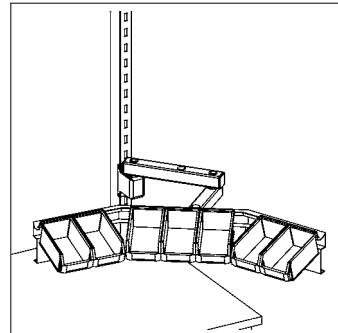
615 x 415 mm (B x T), für Euronormkästen 600 x 400 mm	39.637.70
415 x 315 mm (B x T), für Euronormkästen 400 x 300 mm	39.635.70



Trägerschiene für Greifschalen

- bogenförmige Trägerschiene zur Aufnahme von 7 Greifschalen (System Schäfer, Größe 5)
- nach oben oder unten mit weiteren Trägerschienen erweiterbar
- bis 30 kg belastbar
- inkl. Multifunktionsarm

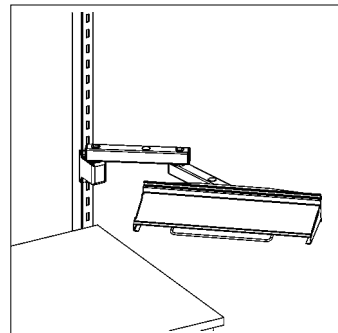
Trägerschiene (Grundelement)	39.601.70
Trägerschiene zur Erweiterung	14.602.70



Ablageboard für Greifschalen

- zur Aufnahme von 5 Greifschalen (System Schäfer, Größe 5) oder des Greifschalenbehälters
- B = 530 mm, H = 147 mm
- bis 30 kg belastbar
- inkl. Multifunktionsarm

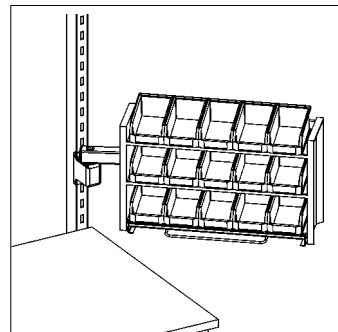
39.606.70



Greifschalenbehälter

- zum Aufsetzen auf das Ablageboard für Greifschalen
- 3 Reihen für je 5 Greifschalen (System Schäfer, Größe 5)
- 585 x 165 x 335 mm (B x T x H)

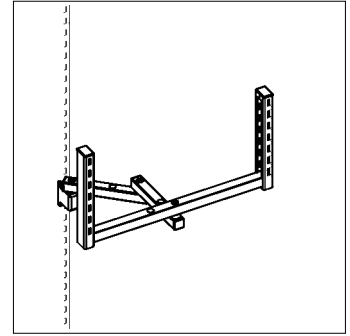
14.611.70



Universalrahmen

- zur Aufnahme von einhängbaren Ablageboards und/oder Werkzeughalterwand
- lichte Breite = 690 mm
- nutzbare Höhe = 350 mm
- inkl. Multifunktionsarm

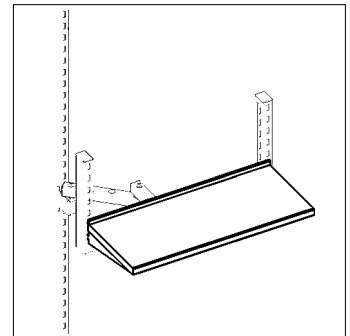
39.660.70



einhängbares Ablageboard

- am Universalrahmen höhenvariabel einhängbar
- Boardleiste wahlweise vorne oder hinten
- waagrecht oder mit 15° Neigung einhängbar
- max. Flächenlast 25 kg
- B = 740 mm, T = 320 mm

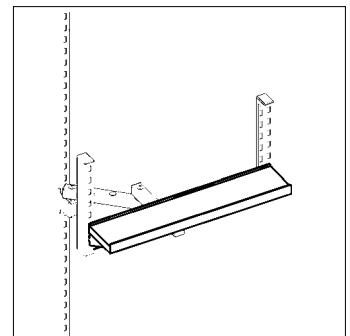
39.025.70



einhängbares Ablageboard für Greifschalen

- am Universalrahmen höhenvariabel einhängbar
- Boardleiste vorne und hinten
- waagrecht oder mit 15° Neigung einhängbar
- max. Flächenlast 25 kg
- passend für Greifschalen (System Schäfer, Größe 5)
- B = 740 mm, T = 150 mm

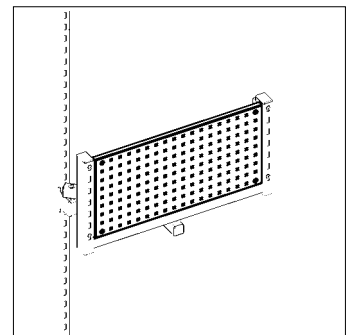
39.303.70



Werkzeughalterwand

- Befestigung am Universalrahmen
- Lochblech mit Quadratlochung
- B = 690, H = 340 mm

39.705.70



Zubehör

Werkzeughalter-Set aus verzinktem Stahl (22-teilig)

39.710.96

Schubkastenblöcke



- robustes Stahlblechgehäuse mit Zentralverschluss
- 4 unterschiedliche Korpushöhen, 2 verschiedene Breiten, unterschiedliche Schubfachteilungen (1 HE = 54 mm)
- Schubfachinnenmaße
Schubkastenblock 418 mm breit: 330 x 450 mm (B x T)
Schubkastenblock 606 mm breit: 520 x 450 mm (B x T)
- 4/5-Auszug, Schubfachführungen mit Stahlkugellagern
- Belastbarkeit / Schubfach: 30 kg
- ESD-gerecht durch leitfähige Pulverbeschichtung und leitfähige Führungen, Verbindung aller Teile mit Kontaktscheiben
- optional:
Schubfächer mit Vollauszug,
Schubfachführungen mit Teleskoparmen,
Belastbarkeit / Schubfach: 45 kg

Einzel Schubkasten

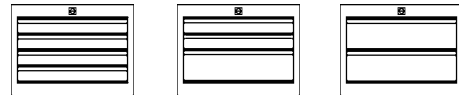
- mit Einzelschloss
- mehrere Einzel Schubkästen untereinander montierbar
- T = 540 mm, H = 110 mm



Schubfachteilung	1 x 2 HE
B = 418 mm	32.405.70

Schubkastenblock F4

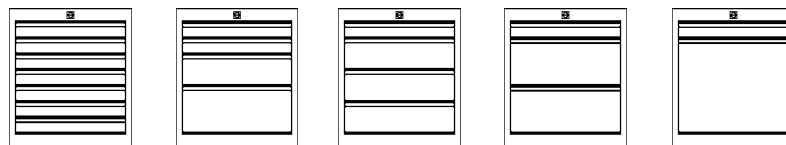
- Blendenhöhe: 4 HE
- T = 540 mm, H = 313 mm



Schubfachteilung	4 x 1 HE	2 x 1 HE 1 x 2 HE	2 x 2 HE
B = 418 mm	27.005.70	27.010.70	27.015.70
B = 606 mm	28.005.70	28.010.70	28.015.70

Schubkastenblock F1

- Blendenhöhe: 7 HE
- T = 540 mm, H = 475 mm



Schubfachteilung	7 x 1 HE	2 x 1 HE 1 x 2 HE 1 x 3 HE	1 x 1 HE 3 x 2 HE	1 x 1 HE 2 x 3 HE	1 x 1 HE 1 x 6 HE
B = 418 mm	27.105.70	27.110.70	27.115.70	27.120.70	27.125.70
B = 606 mm	28.105.70	28.110.70	28.115.70	28.120.70	28.125.70

Schubkastenblock F0

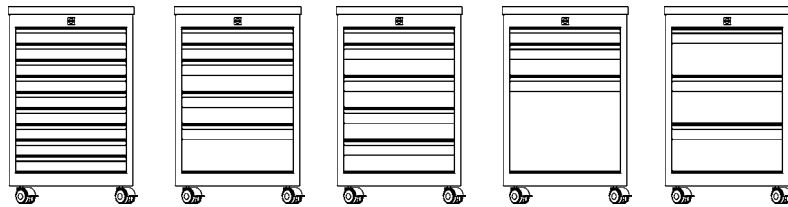
- Blendenhöhe: 9 HE
- T = 540 mm, H = 583 mm



Schubfachteilung	9 x 1 HE	2 x 1 HE 2 x 2 HE 1 x 3 HE	1 x 1 HE 4 x 2 HE	1 x 1 HE 1 x 2 HE 1 x 6 HE	3 x 3 HE
B = 418 mm	27.205.70	27.210.70	27.215.70	27.220.70	27.225.70
B = 606 mm	28.205.70	28.210.70	28.215.70	28.220.70	28.225.70

fahrbarer Schubkastenblock F0

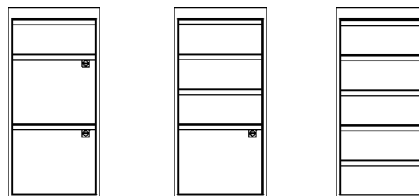
- 4 leitfähige Lenkrollen,
2 davon feststellbar
- mit Auszugssicherung:
nur ein Schubfach kann gleichzeitig
geöffnet werden
- Blendenhöhe: 9 HE
- T = 540 mm, H = 670 mm



Schubfachteilung	9 x 1 HE	2 x 1 HE 2 x 2 HE 1 x 3 HE	1 x 1 HE 4 x 2 HE	1 x 1 HE 1 x 2 HE 1 x 6 HE	3 x 3 HE
Deckel Resopal					
B = 418 mm	32.305.63	32.310.63	32.315.63	32.320.63	32.325.63
B = 606 mm	33.305.63	33.310.63	33.315.63	33.320.63	33.325.63
Deckel ESD-Schichtstoff					
B = 418 mm	32.305.34	32.310.34	32.315.34	32.320.34	32.325.34
B = 606 mm	33.305.34	33.310.34	33.315.34	33.320.34	33.325.34
Deckel ESD-Hard-Laminate					
B = 418 mm	32.305.66	32.310.66	32.315.66	32.320.66	32.325.66
B = 606 mm	33.305.66	33.310.66	33.315.66	33.320.66	33.325.66

schmale Schubkastenblöcke

- Blendenhöhe: 10 HE
- ohne Schubfachunterteilung
- 285 x 460 x 600 mm (B x T x H)

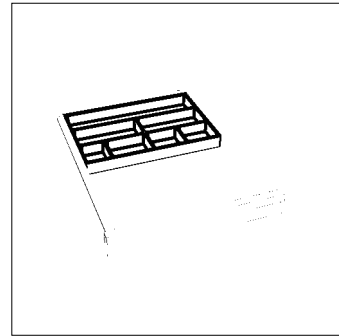


Schubfachteilung	1 x 2 HE 2 x 4 HE	3 x 2 HE 1 x 4 HE	5 x 2 HE
	52.060.70	52.061.70	52.062.70

ESD-Kleinteileeinsatzschale

- pro Schubfach werden 2 Schalen benötigt
- aus leitfähigem Kunststoff
- H = 31 mm

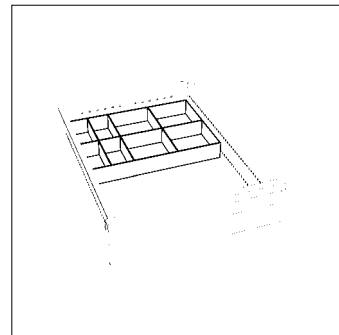
Einsatzschale mit 7 Fächern für B = 418 mm	96.205.98
Einsatzschale mit 11 Fächern für B = 606 mm	96.206.98



ESD-Kleinteileboxen mit Transportschale

- Einsatzschale mit herausnehmbaren Kleinteileboxen
- pro Schubfach 2 Einsatzschalen aus leitfähigem Kunststoff
- H = 42 mm

Set mit 4 Fächern 54 x 108 mm und 4 Fächern 108 x 108 mm	96.216.98
--	------------------

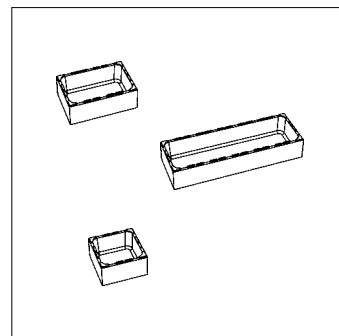


ESD-Kleinteileboxen

- stapelbare Kleinteileboxen aus leitfähigem Kunststoff
- H = 48 mm

Kleinteilebox Typ A (96 x 96 mm)	96.240.98
Kleinteilebox Typ B (144 x 96 mm)	96.245.98
Kleinteilebox Typ C (288 x 96 mm)	96.250.98

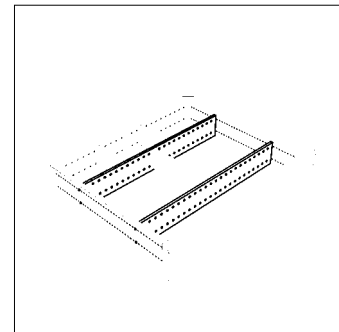
Set, bestehend aus 3 x A, 5 x B, 1 x C, Rastermatte	96.210.98
---	------------------



variable Quer- und Längsunterteilungen

- im Raster verstellbar
- aus pulverbeschichtetem Stahlblech
- H = 73 mm

Querunterteilung, B = 330 mm	96.225.70
Querunterteilung, B = 520 mm	96.226.70
Längsunterteilung, 303 mm / A4 quer	96.227.70
Längsunterteilung, 213 mm / A5 quer	96.229.70
Längsunterteilung, 113 mm / A7 quer	96.231.70

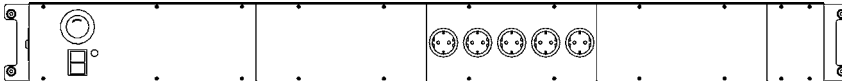
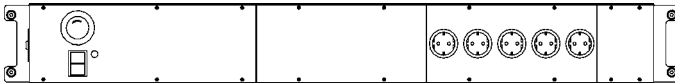


Elektroanschlussleisten



- stabiles Blechgehäuse in Form eines Brüstungskanals, H = 140 mm, T = 76 mm
- höhenvariable Montage an den Vertikalstreben
- die einzelnen Module können jederzeit ausgetauscht und erweitert werden
- Steckverbindersystem *WINSTA* für Netzanschluss und Weiterverdrahtung

standardisierte Elektroanschlussleisten



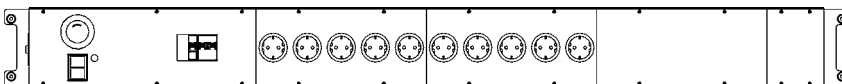
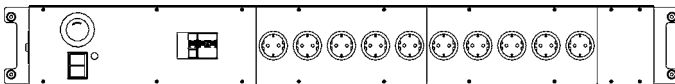
- NOT-AUS, EIN-AUS, Netzschütz, 5 Schuko-Steckdosen (D) bzw. Schweizer Steckdosen (CH)

für Tischbreite 1230 mm

(D) **39.470.70**
(CH) **39.471.70**

für Tischbreite 1530 und 1830 mm

(D) **39.473.70**
(CH) **39.474.70**



- FI 25 A / 30 mA 2-polig, Automat B 16 A 2-polig, NOT-AUS, EIN/AUS, Netzschütz, 10 Schuko-Steckdosen (D) bzw. Schweizer Steckdosen (CH)

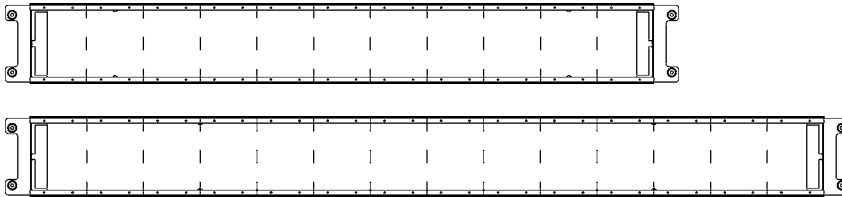
für Tischbreite 1230 mm

(D) **39.480.70**
(CH) **39.481.70**

für Tischbreite 1530 und 1830 mm

(D) **39.483.70**
(CH) **39.484.70**

Brüstungskanal zur individuellen Bestückung mit Einsatzplatten



für Tischbreite 1230 mm

39.450.70





für Tischbreite 1530 und 1830 mm

39.453.70






Einsatzplatten mit Sicherheitsmodul

	Automat B 16 A 1-polig, NOT-AUS, EIN/AUS, 1 Kontrollleuchte, 1-phasig, Netzschütz	400 mm	(D) (CH)	95.330.70 95.332.70
	Automat B 16 A 2-polig, NOT-AUS, EIN/AUS, 1 Kontrollleuchte, 1-phasig, Netzschütz	400 mm	(D) (CH)	95.335.70 95.337.70
	FI 25 A / 30 mA 2-polig, Automat B 16 A 2-polig, NOT-AUS, EIN/AUS, 1 Kontrollleuchte, 1-phasig, Netzschütz	400 mm	(D) (CH)	95.340.70 95.342.70
	Automat B 16 A 3-polig, NOT-AUS, EIN/AUS, 3 Kontrollleuchten, 3-phasig, Netzschütz	400 mm	(D) (CH)	95.345.70 95.347.70
	FI 25 A / 30 mA 4-polig, Automat B 16 A 3-polig, NOT-AUS, EIN/AUS, 3 Kontrollleuchten, 3-phasig, Netzschütz	400 mm	(D) (CH)	95.350.70 95.352.70
	Motorschutzschalter 10–16 A, Unterspannungsauslöser, NOT-AUS 1 Kontrollleuchte, 1-phasig	400 mm	(D) (CH)	95.365.70 95.367.70
	Motorschutzschalter 10–16 A, Unterspannungsauslöser, NOT-AUS 3 Kontrollleuchten, 3-phasig	400 mm	(D) (CH)	95.370.70 95.372.70
	FI 25 A / 30 mA 2-polig, Motorschutzschalter 10–16 A, Unterspannungsauslöser, NOT-AUS, 1 Kontrollleuchte, 1-phasig	400 mm	(D) (CH)	95.355.70 95.357.70
	FI 25 A / 30 mA 4-polig, Motorschutzschalter 10–16 A, Unterspannungsauslöser, NOT-AUS, 3 Kontrollleuchten, 3-phasig	400 mm	(D) (CH)	95.360.70 95.362.70



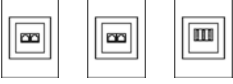

Einsatzplatten mit Steckdosen

	5 x Schuko Steckdose	300 mm	95.410.70
	5 x Schweizer Steckdose	300 mm	95.415.70
	1 x erdfreie Steckdose, Trenntrafo 230 V / 1 A, Sicherungsautomat	300 mm	95.430.70
	1 x CEE 16 A 5-polig, mit Anschlusskabel für Reihenklemmleiste	300 mm	95.435.70


Einsatzplatten mit NOT-AUS

	NOT-AUS, auf Reihenklemmleiste geführt	100 mm	95.315.70
	NOT-AUS in separatem Gehäuse, 3 m Anschlusskabel, EIN/AUS, Netzschütz, 1 Kontrollleuchte, 1-phasig	300 mm	95.305.70
	NOT-AUS in separatem Gehäuse, 3 m Anschlusskabel, EIN/AUS, Netzschütz, 3 Kontrollleuchten, 3-phasig	300 mm	95.310.70
	NOT-AUS, EIN/AUS, Netzschütz 1 Kontrollleuchte, 1-phasig	400 mm	95.320.70
	NOT-AUS, EIN/AUS, Netzschütz, 3 Kontrollleuchten, 3-phasig	400 mm	95.325.70



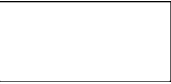
Einsatzplatten für Daten- und Kommunikationsschnittstellen

	1 x SUB-D Stecker 9-polig mit Lötanschluss 1 x SUB-D Stecker 15-polig mit Lötanschluss 1 x SUB-D Stecker 25-polig mit Lötanschluss	100 mm 100 mm 100 mm	95.505.70 95.507.70 95.509.70
	1 x SUB-D Buchse 9-polig mit Lötanschluss 1 x SUB-D Buchse 15-polig mit Lötanschluss 1 x SUB-D Buchse 25-polig mit Lötanschluss	100 mm 100 mm 100 mm	95.515.70 95.517.70 95.519.70
	Universalanschluss ISDN 8-polig, 2 Terminals, CAT 2 Universalanschluss ISDN 8-polig, 2 Terminals, CAT 5 Telefonanschlussdose TAE NFN, 1 Terminal	100 mm 100 mm 100 mm	95.525.70 95.527.70 95.529.70
	Antennensteckdose Radio/TV/Sat	100 mm	95.533.70

Einsatzplatten mit Druckluftanschluss

	2 x Druckluft-Schnellkupplung 1/8", Fabrikat FESTO 2 x Druckluft-Schnellkupplung 1/4", Fabrikat FESTO	100 mm 100 mm	95.545.70 95.547.70
---	--	------------------	--------------------------------------

Leerplatten

	Leerplatte	100 mm 300 mm	95.205.70 95.210.70
	Leerplatte mit Stanzung und vormontierter UP-Dose	100 mm	95.206.70
	Leerplatte mit Hauptanschluss ohne Schaltmodul		
	1-phasig	300 mm	95.620.70
	3-phasig	300 mm	95.630.70

Stromversorgung

3 m Netzkabel (3 x 1,5 mm ²) mit Schukostecker (16 A) und 3-poliger WINSTA-Buchse	95.625.98
3 m Netzkabel (3 x 1,5 mm ²) mit Schweizer Stecker (10 A) und 3-poliger WINSTA-Buchse	95.627.98
3 m Netzkabel (5 x 2,5 mm ²) mit CEE-Stecker (16 A, 5-polig) und 5-poliger WINSTA-Buchse	95.635.98
3-polige WINSTA-Buchse für bauseitigen Kabelanschluss	95.605.98
5-polige WINSTA-Buchse für bauseitigen Kabelanschluss	95.607.98
M-Verschraubungs-Set (1 x M 16, 1 x M 20, 1 x M 25) für bauseitigen Kabelanschluss	95.615.98

Verlängerungs- und Verbindungskabel

2 m Netzkabel (3 x 1,5 mm ²), WINSTA-Stecker 3-polig, WINSTA-Buchse 3-polig	95.685.98
3 m Netzkabel (3 x 1,5 mm ²), WINSTA-Stecker 3-polig, WINSTA-Buchse 3-polig	95.687.98
4 m Netzkabel (3 x 1,5 mm ²), WINSTA-Stecker 3-polig, WINSTA-Buchse 3-polig	95.689.98
2 m Netzkabel (5 x 2,5 mm ²), WINSTA-Stecker 5-polig, WINSTA-Buchse 5-polig	95.695.98
3 m Netzkabel (5 x 2,5 mm ²), WINSTA-Stecker 5-polig, WINSTA-Buchse 5-polig	95.697.98
4 m Netzkabel (5 x 2,5 mm ²), WINSTA-Stecker 5-polig, WINSTA-Buchse 5-polig	95.699.98

zum Anschluss weiterer elektrischer Arbeitsplatzkomponenten

3-polige WINSTA-Snap-In-Buchse inkl. interner Verdrahtung nach dem Hauptschaltmodul	95.645.98
5-polige WINSTA-Snap-In-Buchse inkl. interner Verdrahtung nach dem Hauptschaltmodul	95.655.98
3-polige WINSTA-Snap-In-Buchse inkl. interner Verdrahtung vor dem Hauptschaltmodul	95.647.98
5-polige WINSTA-Snap-In-Buchse inkl. interner Verdrahtung vor dem Hauptschaltmodul	95.657.98
Wechselstromverteiler - 1 x WINSTA-Stecker 3-polig auf 3 x WINSTA-Buchse 3-polig	95.600.98
Wechselstromverteiler - 1 x WINSTA-Stecker 3-polig auf 5 x WINSTA-Buchse 3-polig	95.602.98
Wechselstromverteiler - 1 x WINSTA-Stecker 5-polig auf 3 x WINSTA-Buchse 5-polig	95.604.98

NOT-AUS

Raum-Not-AUS-Set (zusätzlicher Öffnerkontakt für bauseitige Raum-NOT-AUS-Schleife)	95.300.98
Kopplung von 2 NOT-AUS-Schaltern (2 zusätzliche Öffnerkontakte inkl. Verdrahtung)	95.301.98

Technische Daten

- maximaler Anschlusswert ohne interne Absicherung: 16 A / 230 V bzw. 16 A / 400 V
- maximaler Anschlusswert mit interner Absicherung: 25 A / 230 V bzw. 25 A / 400 V
- Belastbarkeit des Hauptschaltmoduls bei Wechselstrom: 4,3 kW (AC-1) bzw. 1,3 kW (AC-3)
- Belastbarkeit des Hauptschaltmoduls bei Drehstrom: 13,0 kW (AC-1) bzw. 5,5 kW (AC-3)
- maximale Zuleitungsquerschnitte ohne interne Absicherung: 4 mm²
- maximale Zuleitungsquerschnitte mit interner Absicherung: 3 x 1,5 mm² bei Wechselstrom
5 x 2,5 mm² bei Drehstrom

ESD-Zubehör

ESD-Stuhl „Basic“

- nach DIN 68 877 und IEC 61340-5-1
- höhenverstellbare Permanentkontaktrückenlehne
- Untergestell mit leitfähigen, lastabhängig gebremsten Doppelrollen
- mit Safelift höhenverstellbar von 470-650 mm
- strapazierfähiger, leitfähiger Stoffbezug
- Polster grau meliert, Stahl- und Kunststoffteile lichtgrau

ESD-Arbeitsstuhl	96.139.98
Armlehnen, lichtgrau	96.185.98



ESD-Stuhl „Sintec“

- mit Safelift höhenverstellbar von 430-580 mm
- Rückenlehne und Sitzfläche aus volumenleitfähigem Kunststoff
- Stahl- und Kunststoffteile dunkelgrau, Polster optional
- nach DIN 68 877 und IEC 61340-5-1
- höhenverstellbare Permanentkontaktrückenlehne
- Untergestell mit leitfähigen, lastabhängig gebremsten Doppelrollen

ESD-Arbeitsstuhl	96.130.98
ESD-Textilpolster	96.134.98
ESD-Integralschaumpolster	96.135.98



ESD-Absaugarm

- 3 Gelenke für ergonomisch optimale Anordnung
- zum Anschluss an Absauganlagen
- 550 mm Reichweite

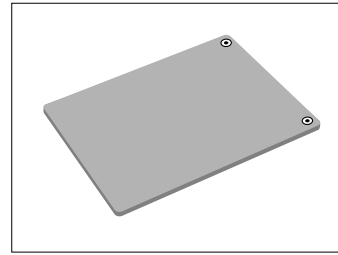
Absaugarm	39.752.98
Saugspalt 200 mm	39.762.98
Saugspitze 230 mm	39.772.98
Saugspitze 330 mm	39.776.98
Tischhalterung	39.780.98



ESD-Arbeitsmatte

- lötzinnbeständiger Synthetikgummi, 2 mm stark, platingrau
- volumenleitfähiger, zweischichtiger Verbundbelag
- zwei 10-mm-Druckknopfanschlüsse
- 900 x 600 mm

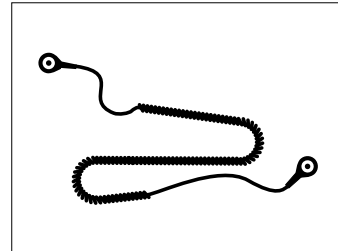
95.805.98



ESD-Spiralkabel

- beidseitig angespritzte Druckknöpfe (10 mm)
- Sicherheitswiderstand 1 MOhm auf beiden Seiten
- schwarz, ausgedehnt 2400 mm lang

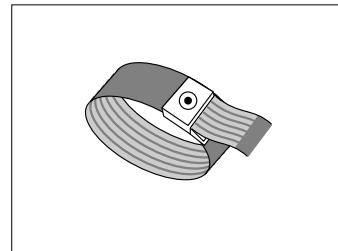
95.825.98



ESD-Handgelenkband

- verstellbar, elastisch
- 10-mm-Druckknopfanschluss

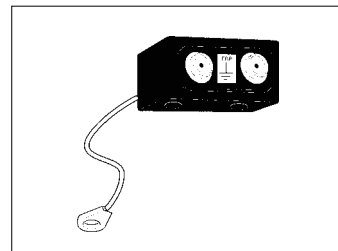
95.815.98



ESD-Erdungsbaustein

- zwei 10-mm-Druckknopfanschlüsse mit integrierten Sicherheitswiderständen nach IEC 61 340-5-1
- Montage am Tischgestell oder an der Tischplatte
- Anschlusskabel zur Erdung am Tischgestell oder an der Tischplatte

95.835.98



Beleuchtung

Langfeldleuchte

- 2 Kompaktleuchtstofflampen TC-L 36 W für gleichmäßig helles Licht auf der Arbeitsfläche
- verspiegelte Parabolraaster zur Vermeidung von Direkt- und Reflexblendungen

- direkt am Ausleger befestigt (neigbar)

L = 910 mm, für Tischbreite 1230 mm **39.906.98**
L = 1120 mm, für Tischbreite 1530 und 1830 mm **39.908.98**



- mit Zugpendel, Auszugslänge ca. 1000 mm

L = 910 mm, für Tischbreite 1230 mm **39.905.98**
L = 1120 mm, für Tischbreite 1530 und 1830 mm **39.907.98**

Gelenkarmleuchte

- 36 W Leuchtstofflampe für gleichmäßig helles Licht auf der Arbeitsfläche
- verspiegeltes Parabolraaster zur Vermeidung von Direkt- und Reflexblendungen
- Leuchtenkörper: 308 x 118 x 70 mm (B x T x H)
- Länge Gelenkarm: 430 + 400 mm

39.912.98



Gelenkarmleuchte mit Lupe

- 3 Kompaktleuchtstofflampen 9 W
- integrierte Lupe mit 3 Dioptrien
- Leuchtenabdeckung mit Plexiglas
- Leuchtkörper: 298 x 194 x 64 mm (B x T x H)
- Lupe: 162 x 105 mm (B x T)
- Länge Gelenkarm: 430 + 400 mm

39.913.98

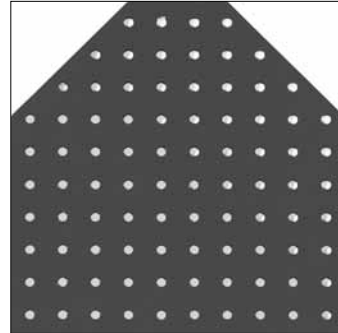


Designelemente für SINTRO

Dekoelemente für Tischgestell

- dekoratives, farbig gestaltetes Lochblech
- beidseitige Montage am Tischgestell

25.500._ _



dekoratives Lochblech als Sichtschutz

- H = 260 mm
- lichtgrau

für Tischbreite 1230 mm	25.526.70
für Tischbreite 1530 mm	25.528.70
für Tischbreite 1830 mm	25.530.70



Ausleger mit farbigem Dekoelement

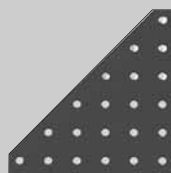
- alternativ zu Ausleger **29.105.70** (Seite 5)

25.505._ _



Bitte ergänzen Sie den Farbschlüssel für die Dekoelemente.

- | | |
|---------------|---------------------------------|
| - - - - - □ □ | 70 lichtgrau (RAL 7035) |
| | 02 wasserblau (RAL 5021) |
| | 03 kobaltblau (RAL 5013) |
| | 04 himbeerrot (RAL 3027) |
| | 06 zinkgelb (RAL 1018) |
| | 08 taubenblau (RAL 5014) |



SINTRO-CAR



- wahlweise mit 4 Lenkrollen (Ø 100 mm, 2 davon feststellbar) oder mit 4 Bodengleitern
- 175 kg Tragkraft

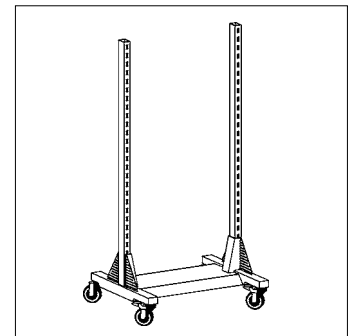
Grundgestell mit Lenkrollen

H = 1100 mm

B = 570 mm (lichte B = 460 mm), für Euronormbehälter	68.005. _ _
B = 790 mm (lichte B = 690 mm)	68.025. _ _
B = 970 mm (lichte B = 860 mm), für Euronormbehälter	68.045. _ _
B = 1220 mm (lichte B = 1115 mm)	68.065. _ _

H = 1600 mm

B = 790 mm (lichte B = 690 mm)	68.030. _ _
B = 970 mm (lichte B = 860 mm), für Euronormbehälter	68.050. _ _
B = 1220 mm (lichte B = 1115 mm)	68.070. _ _



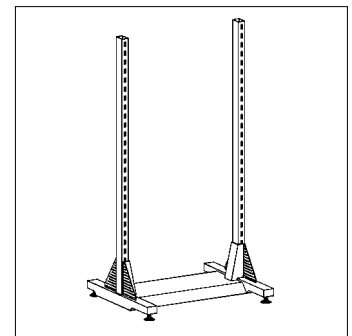
Grundgestell mit Bodengleitern

H = 1000 mm

B = 570 mm (lichte B = 460 mm), für Euronormbehälter	68.105. _ _
B = 790 mm (lichte B = 690 mm)	68.125. _ _
B = 970 mm (lichte B = 860 mm), für Euronormbehälter	68.145. _ _
B = 1220 mm (lichte B = 1115 mm)	68.165. _ _

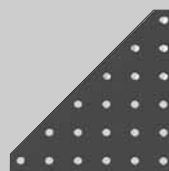
H = 1500 mm

B = 790 mm (lichte B = 690 mm)	68.130. _ _
B = 970 mm (lichte B = 860 mm), für Euronormbehälter	68.150. _ _
B = 1220 mm (lichte B = 1115 mm)	68.170. _ _



Bitte ergänzen Sie den Farbschlüssel für die Dekoelemente.

--- . --- . □ □	70 lichtgrau (RAL 7035)
	02 wasserblau (RAL 5021)
	03 kobaltblau (RAL 5013)
	04 himbeerrot (RAL 3027)
	06 zinkgelb (RAL 1018)
	08 taubenblau (RAL 5014)

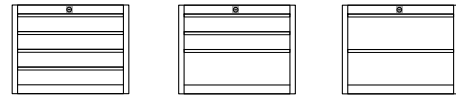


Schubkastenblöcke für SINTRO-CAR

- passend für CAR-Breite 790 mm, Montage an den Vertikalstreben
- robustes Stahlblechgehäuse mit Zentralverschluss
- Deckel vorn und hinten mit 25 mm hoher Boardleiste
- 4/5-Auszug, Schubfachführungen mit Stahlkugellagern
- Belastbarkeit / Schubfach: 30 kg
- ESD-gerecht durch leitfähige Pulverbeschichtung und leitfähige Führungen, Verbindung aller Teile mit Kontaktscheiben
- optional:
Schubfächer mit Vollauszug,
Schubfachführungen mit Teleskoparmen,
Belastbarkeit / Schubfach: 45 kg

Schubkastenblock F4

- Blendenhöhe: 4 HE
- 606 x 540 x 340 mm (B x T x H)



Schubfachteilung	4 x 1 HE	2 x 1 HE 1 x 2 HE	2 x 2 HE
	69.005.70	69.010.70	69.015.70

Schubkastenblock F1

- Blendenhöhe: 7 HE
- 606 x 540 x 500 mm (B x T x H)



Schubfachteilung	7 x 1 HE	2 x 1 HE 1 x 2 HE 1 x 3 HE	1 x 1 HE 3 x 2 HE	1 x 1 HE 2 x 3 HE	1 x 1 HE 1 x 6 HE
	69.105.70	69.110.70	69.115.70	69.120.70	69.125.70

Schubkastenblock F0

- Blendenhöhe: 9 HE
- 606 x 540 x 610 mm (B x T x H)



Schubfachteilung	9 x 1 HE	2 x 1 HE 2 x 2 HE 1 x 3 HE	1 x 1 HE 4 x 2 HE	1 x 1 HE 1 x 2 HE 1 x 6 HE	3 x 3 HE
	69.205.70	69.210.70	69.215.70	69.220.70	69.225.70

Zubehör

ESD-Kautschukbelag für Schubkastenblock-Deckel, 666 x 540 x 2 mm (B x T x S)	69.805.98
--	------------------

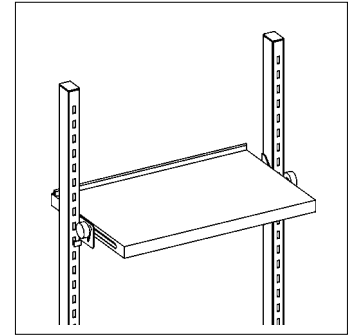
Ablageboards für SINTRO-CAR

stufenlos neigbares Ablageboard

- an den Vertikalstreben im Raster höhenverstellbar
- stufenlos bis 30° neigungsverstellbar
- tiefenvariabel +/- 75 mm montierbar
- max. Flächenlast 50 kg
- Boardleiste wahlweise vorne oder hinten
- T = 450 mm, H = 55 mm

B = 690 mm, passend für CAR-Breite 790 mm
B = 1150 mm, passend für CAR-Breite 1220 mm

39.005.70
39.007.70

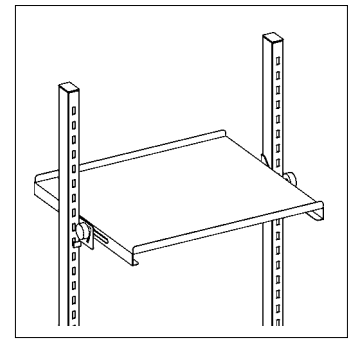


stufenlos neigbares Ablageboard für Euronormbehälter

- an den Vertikalstreben im Raster höhenverstellbar
- stufenlos bis 30° neigungsverstellbar
- tiefenvariabel +/- 50 mm montierbar
- max. Flächenlast 50 kg
- Boardleiste vorne und hinten
- H = 55 mm

460 x 600 mm (B x T), passend für CAR-Breite 570 mm
690 x 400 mm (B x T), passend für CAR-Breite 790 mm
860 x 600 mm (B x T), passend für CAR-Breite 970 mm

69.504.70
69.505.70
69.506.70

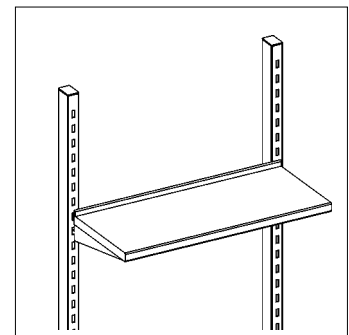


einhängbares Ablageboard

- an den Vertikalstreben im Raster höhenverstellbar
- waagrecht oder mit 15° Neigung einhängbar
- max. Flächenlast 25 kg
- Boardleiste wahlweise vorne oder hinten
- T = 320 mm, H = 45 mm

B = 740 mm, passend für CAR-Breite 790 mm
B = 1200 mm, passend für CAR-Breite 1220 mm

39.025.70
39.027.70

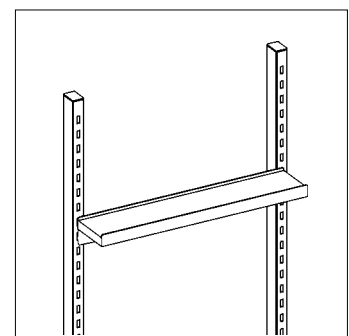


einhängbares Ablageboard für Greifschalen

- an den Vertikalstreben im Raster höhenverstellbar
- waagrecht oder mit 15° Neigung einhängbar
- max. Flächenlast 25 kg
- zur Aufnahme von Greifschalen (System Schäfer, Größe 5)
- Boardleiste vorne und hinten
- T = 150 mm

B = 740 mm, passend für CAR-Breite 790 mm
B = 1200 mm, passend für CAR-Breite 1220 mm

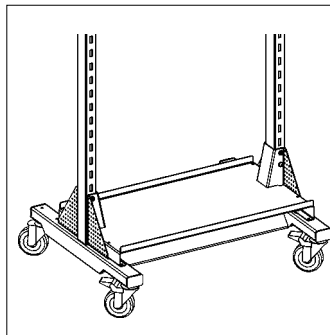
39.303.70
39.305.70



Ablageboard auf Grundgestell

- Montage auf dem SINTRO-CAR-Grundgestell
- Boardleiste vorne und hinten

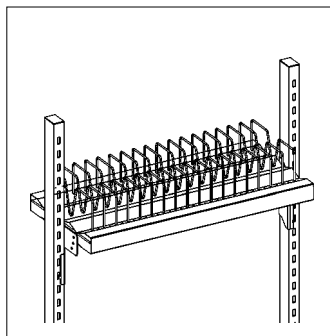
410 x 600 mm (B x T), passend für CAR-Breite 570 mm	69.614.70
625 x 400 mm (B x T), passend für CAR-Breite 790 mm	69.605.70
810 x 600 mm (B x T), passend für CAR-Breite 970 mm	69.616.70
1055 x 400 mm (B x T), passend für CAR-Breite 1220 mm	69.607.70



einhängbares Ablageboard für SMD-Rollen

- passend für CAR-Breite 970 mm
- an den Vertikalstreben im Raster höhenverstellbar
- für SMD-Rollen mit $d = 320$ mm oder $d = 180$ mm
- mit 35 Trennbügeln bestückbar

Ablageboard	54.104.70
Trennbügel	69.059.98

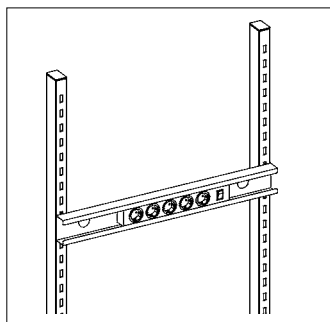


Zubehör für SINTRO-CAR

Trägerschiene für Steckdosenleisten

- an den Vertikalstreben im Raster höhenverstellbar
- T = 45 mm, H = 85 mm

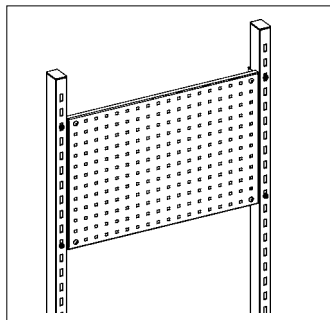
B = 690 mm, passend für CAR-Breite 790 mm	54.104.70
B = 1115 mm, passend für CAR-Breite 1220 mm	54.106.70



Werkzeughalterwand

- Lochblech mit Quadratlochung
- an den Vertikalstreben im Raster höhenverstellbar
- umfangreiches Sortiment an einsetzbaren Werkzeughaltern
- H = 340 mm

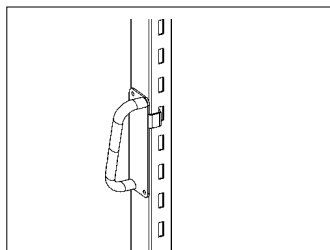
B = 690 mm, passend für CAR-Breite 790 mm	39.705.70
B = 1115 mm, passend für CAR-Breite 1220 mm	39.707.70



Haltegriff

- zur seitlichen Montage an den Vertikalstreben
- Farbe: schwarz
- 30 x 50 x 173 mm (B x T x H)

	69.950.70
--	------------------



Vieles ist möglich. Fragen Sie uns.

Unsere Kunden verstehen heißt bei KARL, auf produktionsspezifische Aufgabenstellungen einzugehen, Arbeitsabläufe und deren Zusammenhänge zu analysieren und daraus individuelle Lösungen zu erarbeiten.

Gestützt auf unsere langjährige Erfahrung ist für KARL jeder Auftrag eine Herausforderung an unser Know-how, unsere Kreativität und an unser handwerkliches Können.

Das KARL-Programm.



QUADRO.
Das Arbeitsplatzsystem für höchste Ansprüche.



Mess- und Prüftechnik.



QUADRO *twin*.
Das klassische Tischsystem mit allen Optionen.



Transfersysteme.



BASIC.
Das ökonomische Arbeitsplatzsystem.



Schrank- und Regalsysteme.

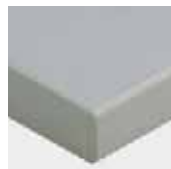


Grundfarbe



lichtgrau
(RAL 7035)

Tischbelag



Resopal



ESD-Schichtstoff
ESD-Hard-Laminate



Multiplex Buche natur

Dekoelemente



wasserblau
(RAL 5021)



kobaltblau
(RAL 5013)



himbeerrot
(RAL 3027)



zinkgelb
(RAL 1018)



taubenblau
(RAL 5014)

